

新発売「シバタッチ MT-4000」シリーズ

ハイテクピンセット最新モデル

Shibata System Service co.,LTD.

SSS 有限会社シバタシステムサービス

〒611-0033

京都府宇治市大久保町西ノ端1番地25号

宇治ベンチャー企業育成工場3号

TEL 0774-46-0087 FAX 0774-46-0701

URL: <http://www.shibata-sss.com>

New モデル MT-4500/BC-4500 が追加されました
 < 静電気対策品 >

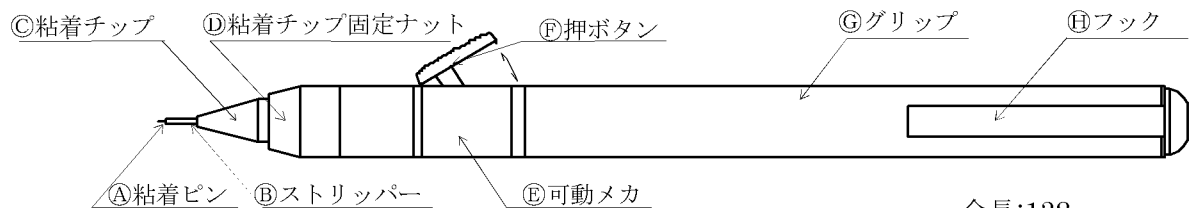
シバタッチ MT-4000 シリーズはハイテクピンセット HP シリーズの新型モデルとして開発した商品です。従来の HP シリーズのウィークポイントを全て解決した待望の商品です。

【特長】

- 粘着剤が被保持物に全く残らないから安全・安心です。

被保持物への粘着剤残留検査を、フーリエ変換赤外分光光度計および電子顕微鏡を用いた結果、残留が認められない検査結果を確認しております。

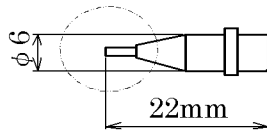
- 半田付け作業に使用できる耐熱性の粘着剤を使用しています。
- 粘着剤の吐出調整が一切不要でボタンを押すだけで OK です。



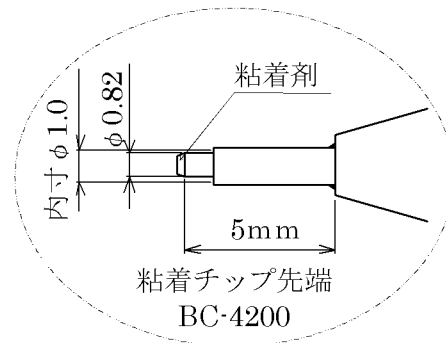
全長: 138mm

重量: 16g

[シバタッチ本体]



[交換用粘着チップ]



<シバタッチ本体>

Model	仕様	専用粘着チップ	粘着ピン材質	ストリッパー材質	使用回数(目安)
MT-4200		BC-4200	専用耐熱樹脂	専用耐熱樹脂	*1
MT-4400		BC-4400	専用耐熱樹脂	専用耐熱樹脂	20,000回から 30,000回
*3 MT-4500 (静電対策)		*3 BC-4500 (静電対策)			

*1) 印の使用回数は専用クリーナを使用時での回数です。(使用回数は使用環境により異なります)

<粘着チップ>

Model	仕様	適応本体	適応寸法 (目安)	使用最大重さ(目安)	詳細図
BC-4200		MT-4200	φ 1.0mm - φ 4.0mm	100m g	図-1
*2 BC-4201		MT-4400	φ 3.0mm - φ 10mm	500m g	図-2
*2 BC-4202		MT-4500	φ 3.0mm - φ 30mm	1000m g	図-3
BC-4400		MT-4400	*4 φ 0.25mm - φ 1.0mm	3m g	図-4
*3 BC-4500 (静電対策)		MT-4500	*4 φ 0.25mm - φ 1.0mm	3m g	図-4

*2) 印のチップは基本仕様のセット品には含まれていません。オプション品として取扱い致します。

*3) 静電対策モデル MT-4500 は BC-4500 (静電対策粘着チップ) 以外の粘着チップを御使用になっても全く静電気対策効果は有りません。

*4) ストリッパーパイプのサイズを変更し(肉厚を厚く)折れにくくしました。

【使用方法】

I. 品物の保持・離脱方法

・保持

- 1) 本体中央部にある⑥押ボタンを押すと③ストリッパの先端部から①粘着ピンが出てきます。(①粘着ピン先端には、微量の粘着剤が固着して有ります。)
- 2) ⑥押しボタンを押えながら被保持物に①粘着ピン先端を触れると保持することができます。
注意：押えると①粘着ピンが折れたり保持物が飛んだりします。
(このとき①粘着ピン先端で被保持物を押さえないことです。)

・離脱

- 1) ⑥押ボタンを離すと保持物は外れます。
(⑥押ボタンを離すと③ストリッパ内へ①粘着ピンが戻ります。粘着ピンが戻る際に、保持物が③ストリッパの端面に当たり、保持物と粘着ピンが離脱します。)

II. 粘着チップの交換方法

粘着力が弱くなれば③粘着チップを交換する必要があります。

・交換方法

- 1) ⑤可動メカのネジに固定されている④粘着チップ固定ナットを緩めて下さい。
- 2) 粘着力の弱くなった③粘着チップを取外し、新しい③粘着チップに交換下さい。
- 3) ⑤可動メカのネジへ④粘着チップ固定ナットを軽く締めて下さい。
- 4) ⑥押しボタンを軽く押えて①粘着ピンが③ストリッパの先端から出ている事が確認出来れば、交換は完了です。
(詳しくは、製品ケース裏面の説明をお読み下さい。)

III. 粘着チップ詳細

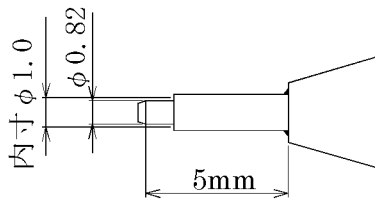


図-1 (BC-4200)

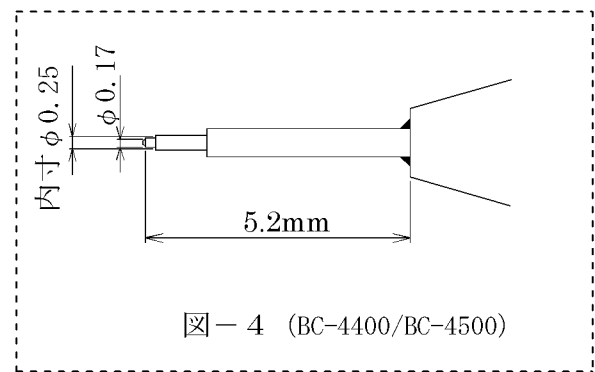


図-4 (BC-4400/BC-4500)

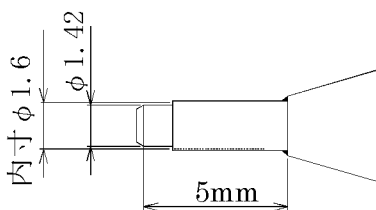


図-2 (BC-4201)

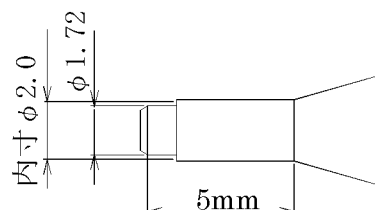


図-3 (BC-4202)

-----内の BC-4500 が新しく追加された粘着チップです。